

POELE

DÉCOR

800

Axel

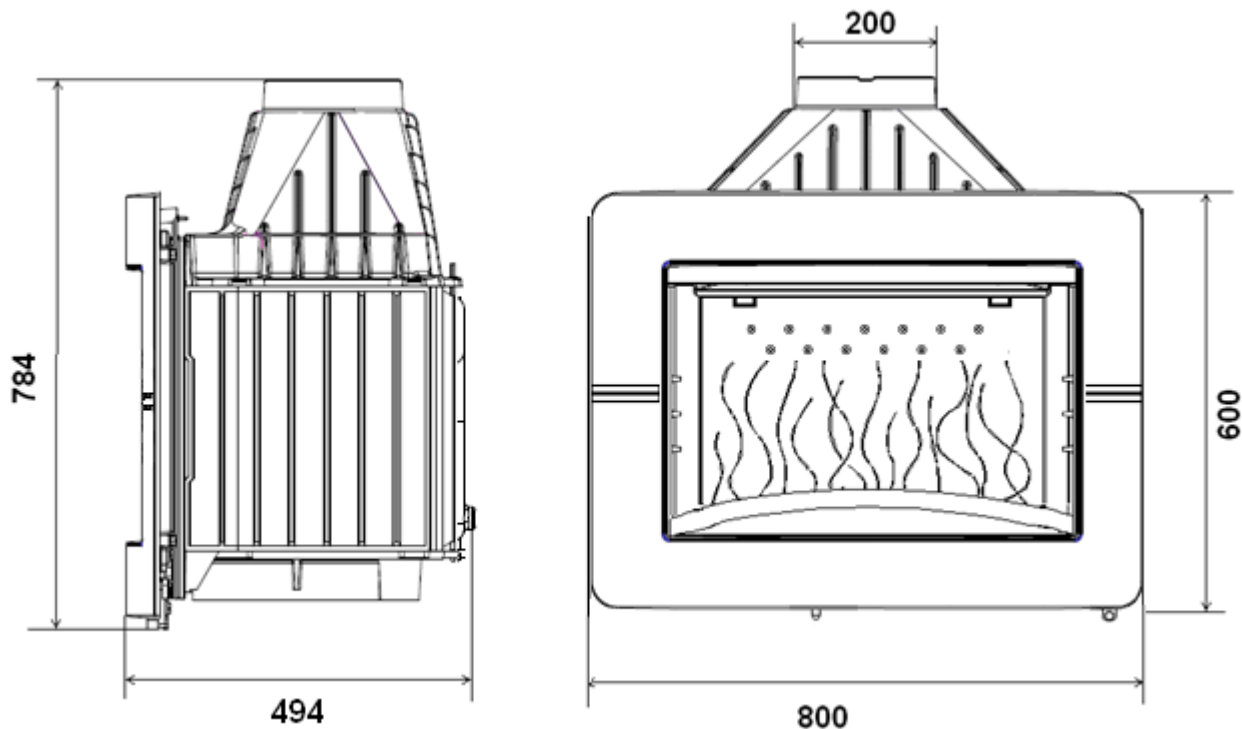
Référence 6584 44

Notice particulière d'utilisation et d'installation

Consulter attentivement ce complément **notice particulière** ainsi que la **notice générale** également livrée avec l'appareil.

Caractéristiques suivant EN 13229 :

| | |
|---------------------------------------------------------------------------------------------------------------------------|-------------------------------------------|
| Puissance nominale | 15 kW |
| Rendement | 72.7% |
| Taux de CO% | 0.20% |
| T° fumées | 290 °C |
| Mode de fonctionnement | <i>Continu</i> |
| Combustible recommandé | Bois / bûches de 50 cm |
| Débit massique des fumées | 20.5 g/s |
| Distance par rapport aux matériaux combustibles adjacents : | Latéralement : 8 cm (dont 5 cm d'isolant) |
| | Au fond : 13 cm (dont 5cm d'isolant) |
| (caractéristique de l'isolant: laine de roche épaisseur 5 cm, conductivité maxi 0.04W/m°C avec face aluminium côté foyer) | |



Caractéristiques de construction :

| | | |
|---------------------------------------------------------------------------------|---------------------------------|-----------|
| Masse de l'appareil | 137 kg | |
| Raccordement au conduit de fumée par la buse située sur le dessus de l'appareil | diamètre 180 int ./200 ext. mm | |
| Longueur maximale des bûches | 55 cm - Chargement en façade | |
| Encombrement du foyer | Voir schéma ci-dessus | |
| Dimensions de la porte | h 600 mm | lg 800 mm |
| Vision du feu | h 385 mm | lg 580 mm |
| Plaque signalétique | rivetée à l'arrière du cendrier | |

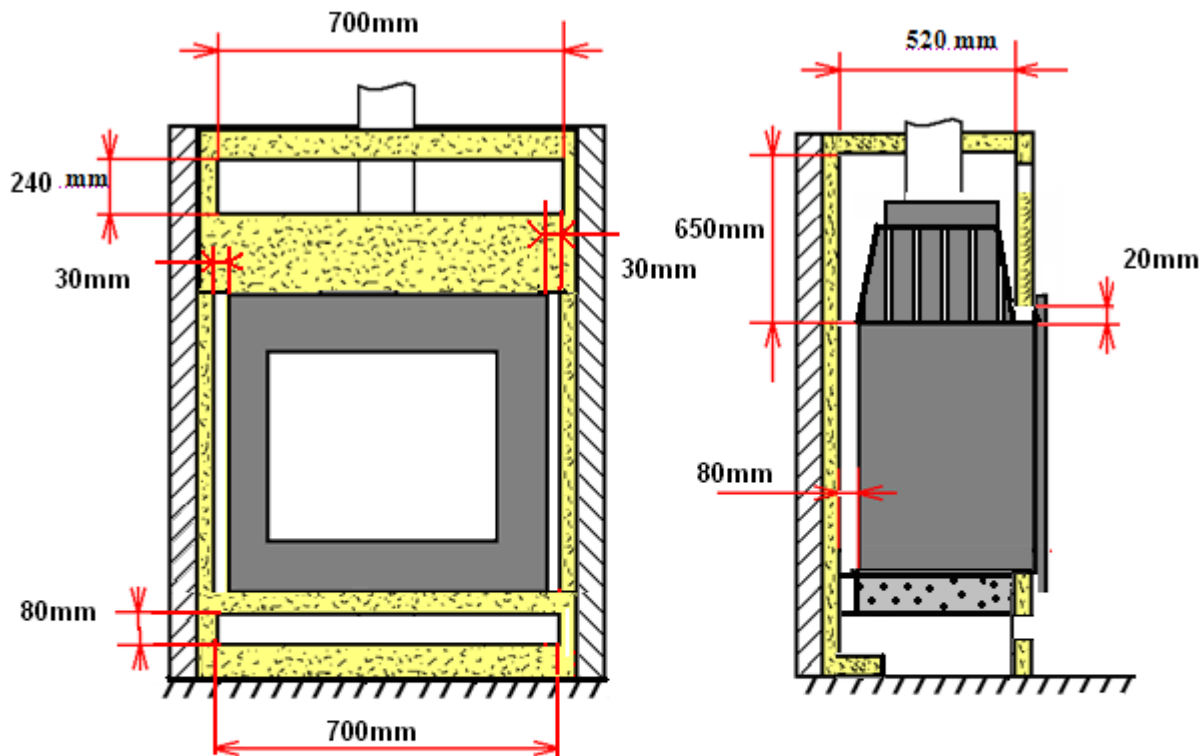
INSTRUCTIONS POUR L'ENCASTREMENT DE L'APPAREIL.

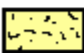


Pour limiter l'échauffement des parois constituant l'habillage de la cheminée à construire à 65K (K = degrés Celsius au dessus de la température ambiante), et obtenir un bon fonctionnement de l'appareil, il est nécessaire de respecter le principe des dispositions du schéma ci-après.

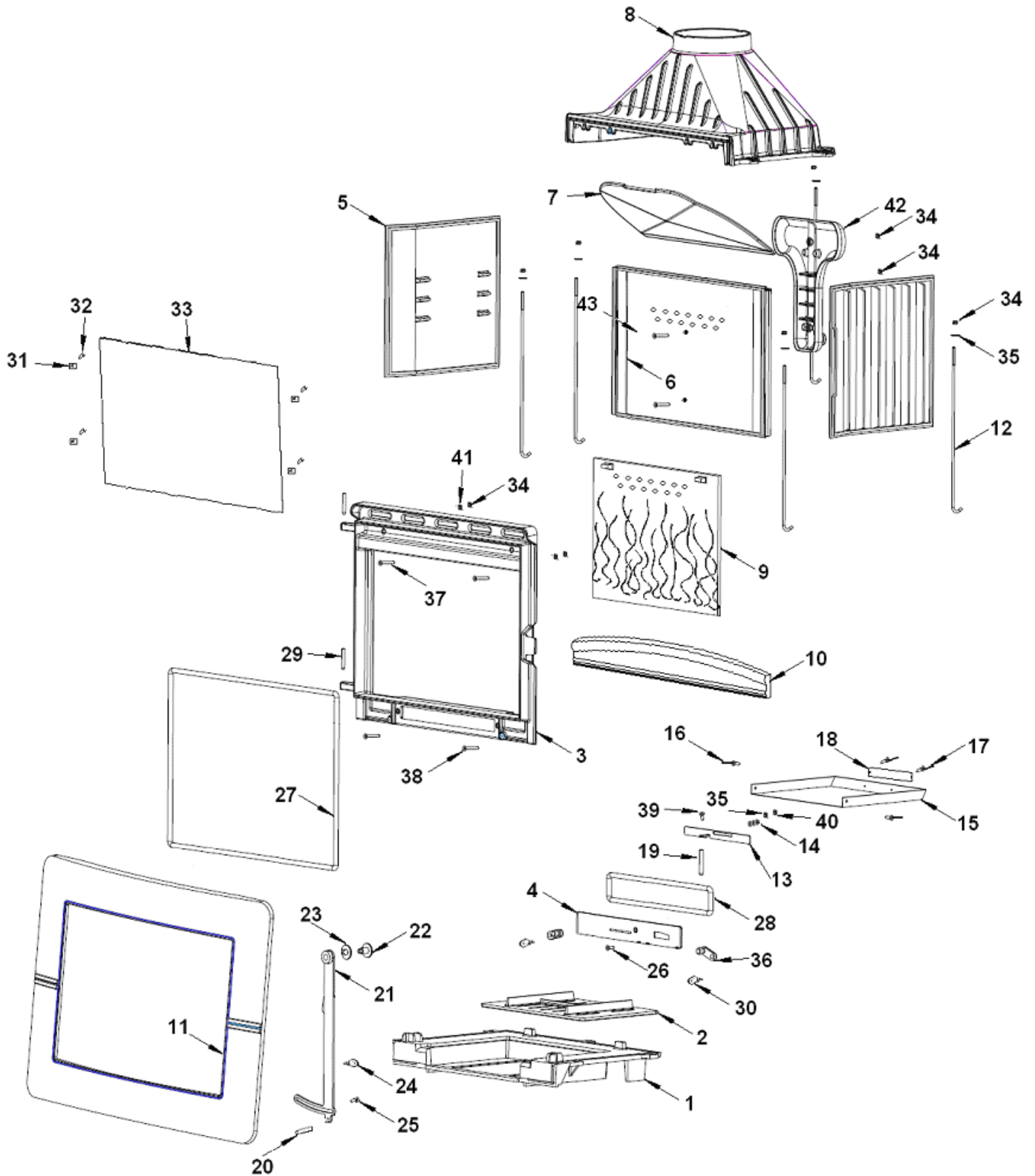
Respecter les dimensions minimales d'encastrement et du circuit d'air de convection (section d'entrée de « l'air à chauffer » et section de sortie de « l'air chaud »).

Les dimensions minimales d'encastrement indiquées garantissent l'accès aux organes de manœuvre, une course suffisante pour les organes mobiles, l'accès et le démontage pour les pièces susceptibles d'être remplacées.

Prévoir impérativement une trappe d'accès pour la maintenance du ventilateur.



-  laine de roche épaisseur 50 mm conductivité maxi 0.04W/m°C avec face aluminium côté foyer.
-  béton
-  parois et sol de la cheminée



| Repère | Nbr | DESIGNATION | Référence |
|---------------|------------|---------------------------------------|------------------|
| 1 | 1 | Socle | FB60700130 |
| 2 | 1 | Grille foyère | FB60700139 |
| 3 | 1 | Façade | FB60700644 |
| 4 | 1 | Façade cendrier | FB60700645 |
| 5 | 2 | Côté réversible | FB60700104 |
| 6 | 1 | Fond arrière | FB60700658 |
| 7 | 1 | Défecteur | FB60700596 |
| 8 | 1 | Avaloir | FB60700828 |
| 9 | 1 | Taque invicta | FB60700657 |
| 10 | 1 | Chenet invicta | FB60700440 |
| 11 | 1 | Porte Axis | FB60700647 |
| 12 | 5 | Tirant de 6 x 425 | AS700256 |
| 13 | 1 | Registre primaire | AT700109 |
| 14 | 1 | Ressort | AS700230 |
| 15 | 1 | Tôle cendrier | AT700108 |
| 16 | 2 | Rivet de 5x16 | AV5203080 |
| 17 | 2 | Rivet 3 x8 | AV 5203080 |
| 18 | 1 | Plaque signalétique | PS6583 44 |
| 19 | 1 | Bouton inox 65mm | AS700102 |
| 20 | 1 | Bouton inox de poignée | AS150120 |
| 21 | 1 | Poignée | AS750120 |
| 22 | 1 | Vis décollée de poignée | AS750122 |
| 23 | 1 | Rondelle ressort Ø16 | AV4170171 |
| 24 | 1 | Vis décollée de glissière porte | AS750124 |
| 25 | 1 | Vis FHC M6x10mm | AV8636100 |
| 26 | 1 | Vis FHC M6x30mm | AV8636300 |
| 27 | 1 | Joint de porte D12mm | AI303012 |
| 28 | 1 | Joint de façade cendrier D7 | KAI 010080 |
| 29 | 2 | Axe de porte, goupille cannelée 6x 40 | AV 6306400 |
| 30 | 2 | Vis décollée de loquet | AS750251 |
| 31 | 4 | Attache de vitre | AS 700262 |
| 32 | 4 | Vis tête cylindrique de 4 x8 | AV 8644080 |
| 33 | 1 | Vitre 597 x419 | AX126876 |
| 34 | 7 | Ecrou h Ø6 | AV 7100060 |
| 35 | 5 | Rondelle Ø6 | AV 4100060 |
| 36 | 2 | Loquet de cendrier | FB60750814 |
| 37 | 2 | Vis fhc M6x40 | AV8636400 |
| 38 | 2 | Vis fhc M6x20 | AV8636200 |
| 39 | 1 | Vis M6x10 | AV8696121 |
| 40 | 1 | Ecrou M6 borgne | AV7140060 |
| 41 | 2 | Rondelle large de 6 | AV4110060 |
| 42 | 1 | Collecteur | FB800152 |
| 43 | 2 | Vis tête h M6x30 | AV8406300 |

TRES IMPORTANT

En complément de ce document, consulter attentivement la « **NOTICE D'INSTALLATION ET D'UTILISATION POUR FOYER ET INSERTS** » fournie avec l'appareil.

CONSEILS D'INSTALLATION

La dépression dans le conduit de fumées doit être comprise entre **6 et 12 Pascals**. Cette mesure est vérifiable en chauffe à l'aide d'un manomètre. **Un modérateur de tirage est nécessaire dans presque tous les cas pour réguler le tirage aux valeurs préconisées.**

CONSEILS D'UTILISATION

Utiliser uniquement les combustibles recommandés : Bois sec (Humidité inférieure à 20 %) d'un minimum de 2 ans de coupe (Hêtre, Charme, Chêne – le sapin et les résineux sont interdits).

Le tiroir cendrier doit toujours rester dans l'appareil sauf lors du décentrage. Pour ouvrir et fermer la porte, utiliser le gant anti-chaaleur. Il peut être nécessaire d'arrêter l'extracteur de la ventilation mécanique pour éviter le refoulement des fumées dans la pièce lors de l'ouverture de la porte.

- **Allumage** : placer sur la grille du papier froissé (éviter le papier glacé) et du petit bois sec (des petites branches bien sèches ou du bois fendu finement). Enflammer le papier, fermer la porte de l'appareil et ouvrir entièrement l'arrivée d'air. Lorsque celui-ci est bien enflammé, vous pouvez charger votre appareil. Il est recommandé, pendant les premières heures de mise en service, de faire un feu modéré afin de permettre une dilatation normale de l'ensemble de l'appareil. Pour faciliter l'allumage, nous vous conseillons de conserver un lit de cendres sur la grille qui par la même occasion, seront préservées (sans trop obstruer les trous de passage d'air).
- **Puissance Nominale** : elle est obtenue sous un tirage de 12 Pa, avec une charge de bois de 5 kg, sous forme de 2 demies bûches de bois dur (soit une bûche fendue en deux parties), renouvelée toutes les 60 minutes, avec le réglage d'allure légèrement entrouvert (environ 30% : voir schéma ci après).
- **Combustion lente de 3 heures** : elle est obtenue sous un tirage de 6 Pa avec une charge de 5 kg constituée de 1 bûche de bois dur non fendues de grand diamètre (supérieurs à 16 cm) et en fermant complètement le réglage d'allure. Effectuer préalablement une mise en régime d'allure réduite en fermant le réglage d'allure pour charger ensuite sur un lit de braise à peine rougeoyant.

Le fonctionnement continu en allure lente, surtout pendant les périodes de redoux (tirage défavorable) et avec du bois humide, entraîne une combustion incomplète qui favorise les dépôts de bistré et de goudron :

- alterner les périodes de ralenti par des retours en fonctionnement à allure normale.
- privilégier une utilisation avec de petites charges.

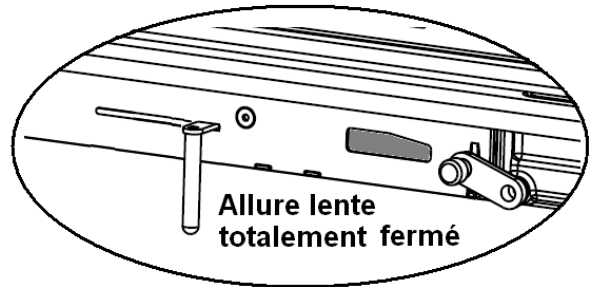
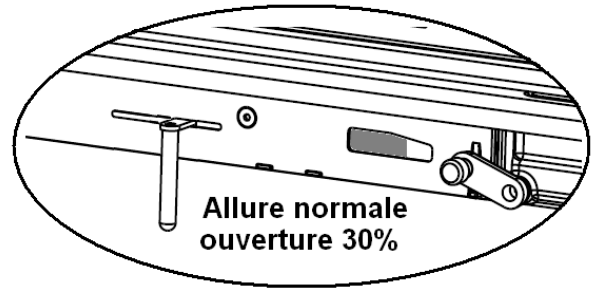
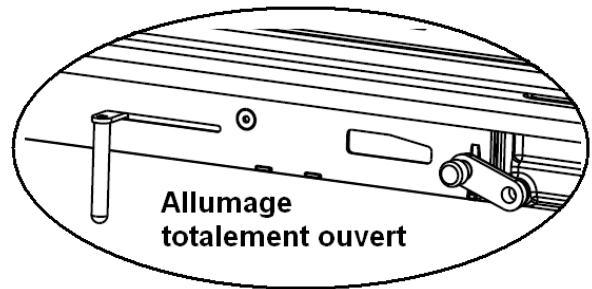
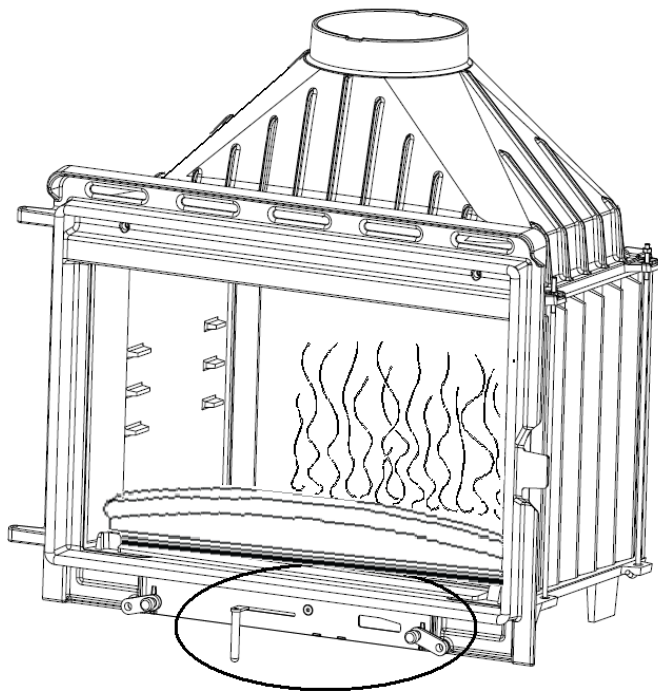
Une baisse d'activité peut se produire à cause d'une évolution défavorable de la combustion, d'une géométrie inadaptée des bûches, de l'utilisation d'un bois dur ou humide. Ces phénomènes de ralentissement, qui ne sont ni exceptionnels ni totalement prévisibles, se traduisent par la diminution du rideau de flamme (le combustible forme une voûte et n'est plus en contact avec la braise), la diminution progressive de la réserve de braise et le refroidissement du foyer. Ils s'accompagnent d'une chute de puissance et d'une baisse des performances.

Pour l'éviter : ouvrir la porte du foyer avec précaution, **réorganiser la charge sur le lit de braise en procédant par piquage et déplacement du combustible avec un tisonnier en prenant garde de ne pas faire chuter de braise hors du foyer**, puis refermer la porte. L'activité reprend immédiatement après la fermeture de porte.

Organes de réglages :

Utiliser systématiquement la "main froide" fournie avec l'appareil pour manipuler les organes de réglages qui peuvent être très chauds.

- **Registre de réglage d'allure** : ce registre est utilisé pour moduler l'allure de l'appareil entre "allure normale" et la "combustion lente". Une fois l'appareil allumé, ne pas aller au delà de la position "allure normale" correspondant à une **ouverture de 30 %**.
- **Registre d'allumage** : L'action sur le registre de réglage d'allure, au delà de la position "allure normale" permet d'obtenir un supplément d'air pour l'allumage. Cette position est réservée aux opérations d'allumage et de reprise et ne doit pas être maintenue plus de 30 minutes sous peine de dommages sur l'appareil et son environnement. L'appareil doit rester sous surveillance pendant toute la durée d'utilisation de cette position.



CONSEILS D'ENTRETIEN

Après une longue période d'arrêt vérifier l'absence d'obstruction du conduit avant un rallumage.

A l'occasion des opérations de ramonage, faites vérifier l'ensemble de l'appareil par un technicien compétent qui :

- nettoiera complètement l'appareil, vérifiera les jonctions des différentes pièces et la position du déflecteur, celui-ci étant incliné en appui en haut sur l'avaloir et maintenu vers le bas sur le fond.
- procédera si nécessaire au changement des composants usés (joint de porte notamment)

SECURITE

- Pendant le fonctionnement, toutes les surfaces de l'appareil sont chaudes : Attentions aux brûlures !! Eviter d'installer le poêle dans un endroit où il y a beaucoup de passages.
- Si un feu de cheminée se déclare, en premier fermer la porte de rechargement, en second les arrivées d'air primaire et secondaire, puis communiquer immédiatement avec les autorités locales incendie (le 18).
- Ne jamais mettre dans l'appareil des charges de bois supérieures à celles indiquées dans les « conseils d'utilisation » (soit moins de la moitié de la hauteur de la chambre de combustion). Il est interdit d'utiliser l'appareil comme incinérateur.
- Il est interdit d'utiliser des combustibles non recommandés et non-adaptés à l'appareil, y compris les combustibles liquides.
- La chambre de combustion doit toujours rester fermée, sauf lors du rechargement. Ne pas surchauffer l'appareil.